

Описание и область  
применения



Приводы AME 110 NL и AME 120 NL используются совместно с самобалансирующимися комбинированными клапанами типа АВ-QM Ду 10-32.

Привод применяется для регулирования температуры на фанкойлах, охлаждаемых потолочных панелях и небольших приточных установках.

Основные данные:

- Автоматическая адаптация к клапану.
- Аналоговое управление 0(2)-10 В, 0(4)-20 мА.
- Моментная муфта для отключения в нижнем положении штока для предотвращения перегрузки привода и клапана.
- Для установки привода не требуется никаких инструментов.
- В течение срока службы техническое обслуживание не требуется.
- Низкий уровень шумов.

Номенклатура и коды  
для оформления заказа

Тип	Напряжение питания	Скорость перемещения, с/мм	Длина кабеля, м	№ кода
AME 110 NL	~ 24 В	24	1.5	082H8057
			5	082H8077
			10	082H8087
AME 120 NL		12	1.5	082H8059

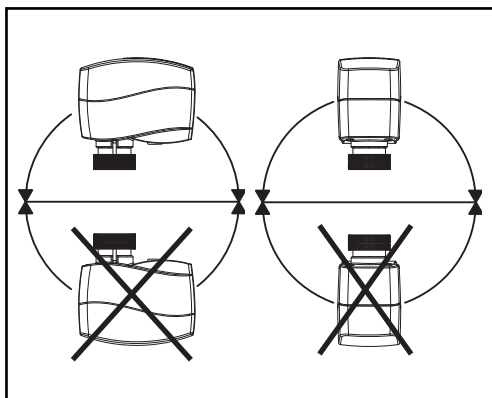
Запасные части

Тип	Длина, м	№ кода
Кабель - 24 В	5	082H8052
	10	082H8054

Технические  
характеристики

Тип	AME 110 NL	AME 120 NL
Электропитание	~ 24 В; +10 до - 15%	
Потребляемая мощность	2 ВА	
Частота	50 / 60 Гц	
Входной управляющий сигнал У	0...10 В (2...10 В) R <sub>i</sub> = 110 кОм 0...20 мА (4...20 мА) R <sub>i</sub> = 500 Ом	
Выходной сигнал	0...10 В (2...10 В)	
Ход штока	5 мм	
Развиваемое усилие	130 Н	
Скорость	24 сек./мм	12 сек./мм
Макс. температура рабочей среды	120 °С	
Температура окружающей среды	0 до +55 °С	
Температура хранения и перевозки	- 40 до +70 °С	
Класс защиты	IP 42	
Вес	0,3 кг	
СЕ - маркировка согласно стандартов	ЭМС - Директива 2004/108/ЕЕС, EN 60730-1 и EN 60730-2-14. Директива по низкому напряжению 73/23/ЕЕС	

**Монтаж**



**Механический**

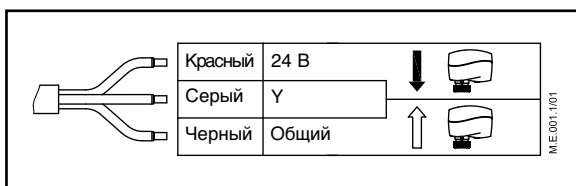
Привод должен быть установлен в горизонтальном положении или вертикальном, приводом вверх.

К корпусу клапана привод крепится монтажным кольцом, которое не требует инструмента для монтажа. Кольцо затягивается рукой.

**Электрический**

**Внимание!** До проведения электрического монтажа рекомендуется закончить механический монтаж. Каждый привод поставляется с кабелем для подключения контроллера.

**Схема электрических соединений**



**Утилизация**

Перед утилизацией привод следует разобрать и рассортировать компоненты по различным группам материалов.

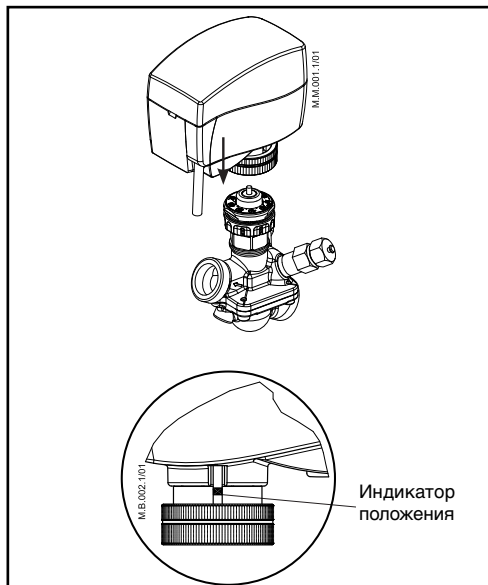
**Пуск в эксплуатацию**

Перед отгрузкой все приводы испытываются на заводе-изготовителе.

При заводской установке шток находится в крайнем верхнем положении, что облегчает механическое соединение привода с клапаном.

**Процедура установки и пуска в эксплуатацию**

1. Проверьте на клапане место установки привода. Шток привода должен быть в крайнем верхнем положении (заводская настройка). Надежно закрепите привод на клапане.
2. Подключите электропитание к приводу (см. Схему электрических соединений).
3. Проверьте направление движения привода по индикатору положения.



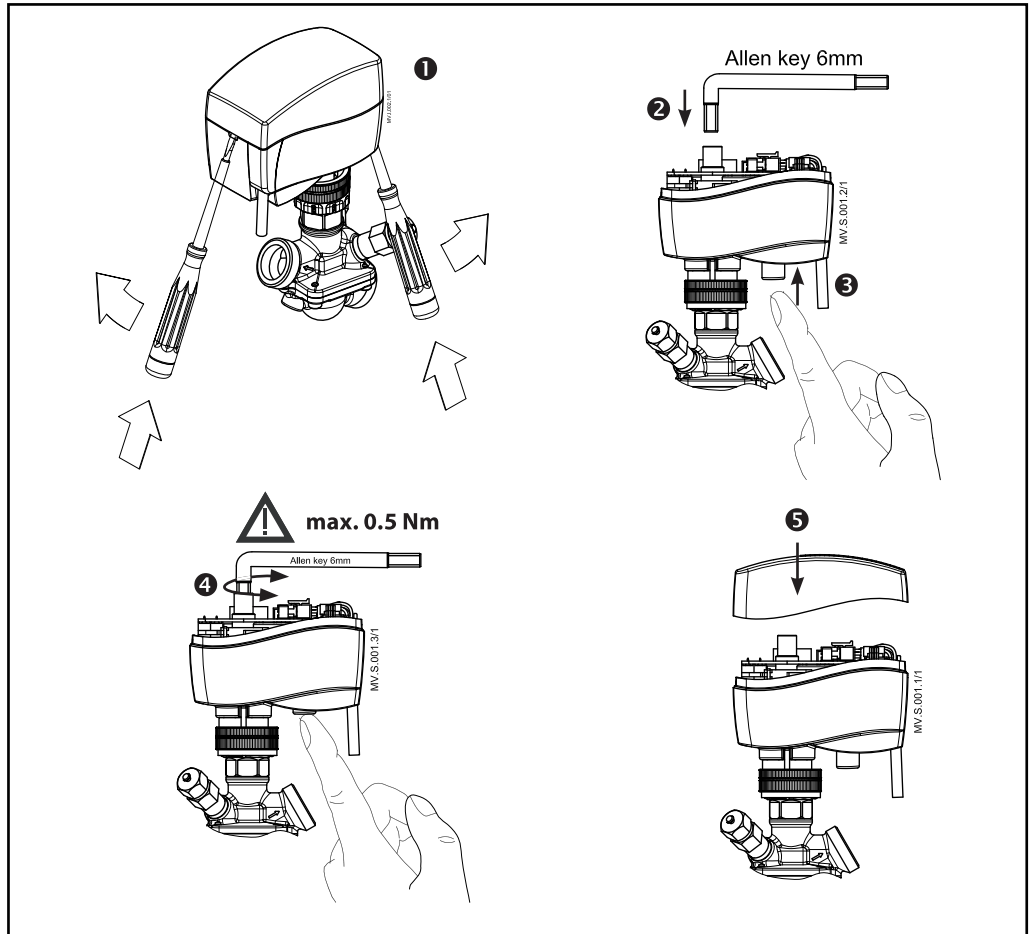


**Ручное управление**  
(только для сервисного обслуживания)



**Внимание!** Не работайте с приводом вручную при включенном электропитании.

Не снимайте привод с клапана, когда шток находится в крайнем нижнем положении! Это может привести к заклиниванию привода.



**AME 110 NL, АМЕ 120 NL**

1. Снять крышку.
2. Установить 6-мм шестигранный ключ в отверстие в штоке.
3. Удерживая кнопку внизу привода нажатой, установить привод в желаемое положение.
4. Извлечь ключ из штока.
5. Закрыть крышку привода.

**Примечание.** "Щелчок" в приводе после подачи напряжения означает, что механизм привода приведен в рабочее положение.

**После ручного управления сигнал Y будет неверным до достижения приводом крайнего положения. Если это неприемлемо, активируйте самонастройку привода.**

**Габаритные размеры**

